



MO MICERIUM
ORTHODONTICS



SPINNAKER SELF

TUBI BUCCALI AUTOLEGANTI

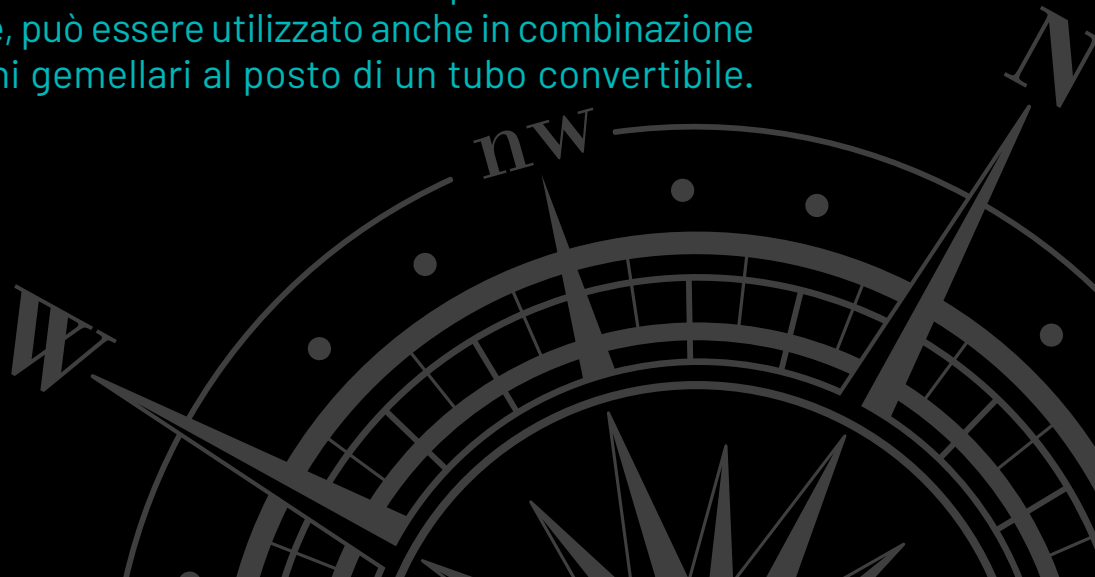


ortodonzia  [®]
GRUPPO
MICERIUM

La migliore scelta clinica per il comfort ottimale del paziente

SPINNAKER SELF è un tubo autolegante altamente innovativo e dalle altissime prestazioni.

È realizzato per garantire la massima semplicità e funzionalità. Facilita l'inserzione di archi nei tubi per il molari. Ideale da abbinare a qualsiasi attacco autolegante, può essere utilizzato anche in combinazione con attacchi gemellari al posto di un tubo convertibile.



SPINNAKER SELF

TUBI BUCCALI AUTOLEGANTI

Efficienza

Disegnato per velocizzare i cambi dell'arco e ridurre la frizione per un movimento dei denti più efficiente

Clip passiva

minore frizione durante tutte le fasi del trattamento

Clip termica in NiTi

studiata per una facile apertura e chiusura e la massima affidabilità
Ampia ed elastica per il maggior controllo rotazionale

Foro di apertura

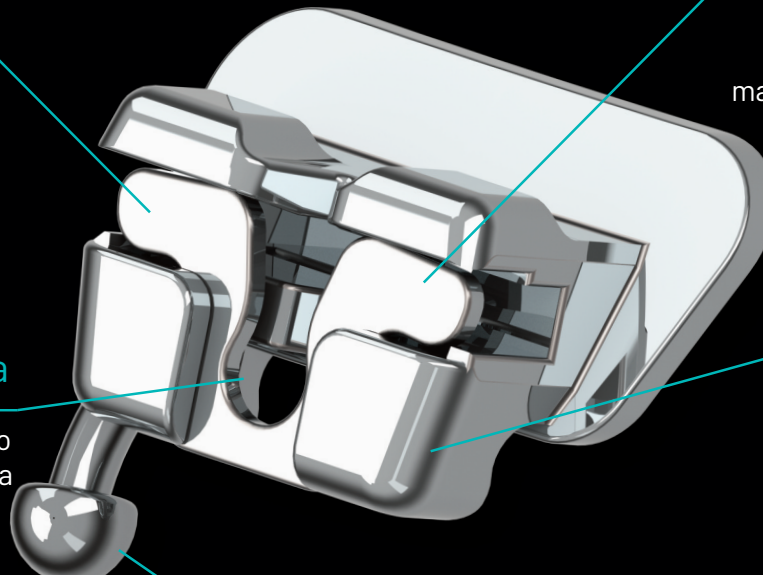
per l'inserimento dello strumento e l'apertura della clip

Bordo arrotondato

Assieme al profilo basso aumenta il comfort del paziente durante il trattamento ortodontico

Gancio integrato

curvo nei superiori e dritto negli inferiori per ottimizzare funzionalità e comfort per il paziente

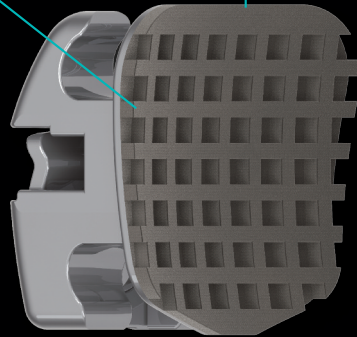


Sagoma

della bassetta
ideale per
un adattamento
accurato

Basetta

ritentiva sabbata
per massimizzare
l'adesione sul dente



Ritenzione

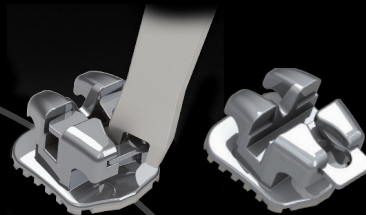
a forma di fungo
per creare sottosquadri
e migliorare la ritenzione

Apertura

Posizionare la punta dello strumento nella
fessura della clip e Inclinare l'altro terminale
in posizione gengivale.

Chiusura

È sufficiente una leggera pressione con le
dita o utilizzando lo stesso strumento



Micerium S.p.A.
Via G. Marconi, 83
16036 Avegno (GE) Italy
Tel. 0185 7887 850
ortho@micerium.it
www.micerium.it